

(19) 日本国特許庁(JP)

(12) 公開特許公報(A)

(11) 特許出願公開番号

特開2009-11769

(P2009-11769A)

(43) 公開日 平成21年1月22日(2009.1.22)

(51) Int.Cl.	F 1	テーマコード (参考)
A 6 1 B 17/12 (2006.01)	A 6 1 B 17/12	4 C 0 6 0
A 6 1 B 1/00 (2006.01)	A 6 1 B 1/00 3 3 4 D	4 C 0 6 1

審査請求 未請求 請求項の数 4 書面 (全 10 頁)

(21) 出願番号	特願2007-198108 (P2007-198108)	(71) 出願人	597089576 有限会社リバー精工 長野県岡谷市川岸上二丁目29番20号
(22) 出願日	平成19年7月2日(2007.7.2)	(72) 発明者	遠藤 新一郎 長野県岡谷市川岸上二丁目29番20号 有限会社リバー精工内
		(72) 発明者	百瀬 良仁 長野県岡谷市川岸上二丁目29番20号 有限会社リバー精工内
		(72) 発明者	西村 幸 長野県岡谷市川岸上二丁目29番20号 有限会社リバー精工内
		Fターム(参考)	4C060 DD03 DD13 DD23 DD50 4C061 GG15 HH56 JJ06

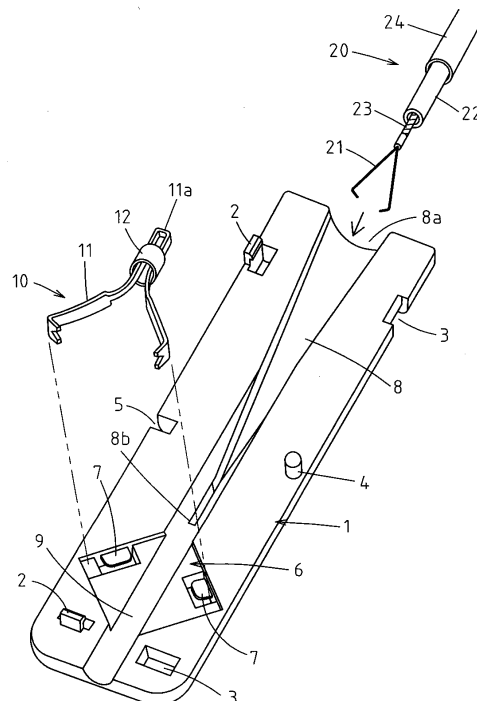
(54) 【発明の名称】 内視鏡用クリップ取付具

(57) 【要約】

【課題】クリップと連結フックとの連結作業を、熟練しない者や滅菌手袋をした者等であっても極めて容易かつ確実に行うことができる内視鏡用クリップ取付具を提供すること。

【解決手段】クリップ11を開いた状態で収納するクリップ収納部6と、連結フック21をクリップ11の後端連結部11aに後方から案内するフック案内孔8とが設けられ、フック案内孔8の断面形状が、後端開口部8a側から前方のクリップ収納部6との境界部(8b)側へ向かうにしたがって、その中通された連結フック21の向きをクリップ11の連結部11aに対して係脱可能な向きに矯正するよう次第に偏平に形成されている。

【選択図】 図1



【特許請求の範囲】**【請求項 1】**

シースの先端から前方に押し出された状態の連結フックを係脱自在な連結部が後端付近に形成されて自己の弾性により前寄りの部分が前方に向けて略八の字状に開いた状態に付勢されたクリップを、開いた状態で収納するクリップ収納部と、

前記連結フックを前記クリップの連結部に後方から案内するフック案内孔とが設けられ

、
前記フック案内孔の断面形状が、後端開口部側から前方の前記クリップ収納部との境界部側へ向かうにしたがって、その中通された前記連結フックの向きを前記クリップの連結部に対して係脱可能な向きに矯正するよう次第に偏平に形成されていることを特徴とする内視鏡用クリップ取付具。

10

【請求項 2】

請求項 1 に記載された内視鏡用クリップ取付具において、前記フック案内孔が、自己の弾性により前方に向けて略八の字状に開いた状態に付勢されて先端が内側に向かって曲がった形状に形成された連結フックの向きを、前記クリップの連結部に対して係脱可能な向きに矯正するよう、前記後端開口部側から前方の前記クリップ収納部との境界部側へ向かうにしたがって次第に偏平な断面形状に形成されている内視鏡用クリップ取付具。

【請求項 3】

請求項 1 又は 2 に記載された内視鏡用クリップ取付具において、前記フック案内孔の後端開口部の断面形状が円形又は略楕円形状に形成されている内視鏡用クリップ取付具。

20

【請求項 4】

請求項 1、2 又は 3 に記載された内視鏡用クリップ取付具において、前記フック案内孔に差し込まれた前記連結フックを前記クリップの連結部に係脱自在な位置に停止させるストッパ部が、前記フック案内孔の先端部分に形成されている内視鏡用クリップ取付具。

【発明の詳細な説明】**【技術分野】****【0001】**

本発明は、内視鏡を利用して止血等を行うためのクリップを使用準備の際にシース側に取り付けるための内視鏡用クリップ取付具に関する。

【背景技術】

30

【0002】

内視鏡用クリップ装置は一般に、内視鏡の処置具案内管に通されるシースの先端に配置されたクリップを、シースの後端に取り付けられた操作部からの操作により体内組織に食いつかせて留置することができるようになっている。

したがって、クリップはシースに対して分離自在に構成されており、一般には、クリップの後端部分に形成された連結部に対して係脱自在な連結フックが、シース内に通された操作ワイヤーの先端に取り付けられている。

【0003】

そのようなクリップの後端連結部に対し係脱される連結フックとしては、これまで各種の方式のものが考案されているが、自己の弾性により前方に向かって略八の字状に開いた状態に付勢されて、先端が内側に向かって曲がった形状のものが、構造が簡単であって且つクリップとの連結及び分離の動作が確実に行われて性能がよい。

40

ただし、クリップは一回の症例中に複数箇所を用いられる場合が多く、クリッピングを一回行ったら、内視鏡の処置具案内管からシースを一旦抜き出して、新しいクリップを連結フックに速やかに装着して次のクリッピング操作に移る必要がある。

【0004】

そこで従来の内視鏡用クリップ取付具においては、クリップが頭から差し込まれたクリップ収納溝の尾部に直交する向きに、連結フックを開閉方向に案内するためのガイド溝を形成して、連結フックをガイド溝に沿わせて閉じることにより連結フックがクリップと連結されるようにしていた（例えば、特許文献 1）。

50

【特許文献 1】 WO 2 0 0 4 - 8 2 4 8 8 第 3 2 図、第 3 3 図

【発明の開示】

【発明が解決しようとする課題】

【0005】

しかし、上述のようなクリップと連結フックの連結作業は、せいぜい 1 c m 程度の大きさの小さな連結フックを指先で摘んで細いガイド溝に沿わせる必要があるので、薄暗い内視鏡室内等では容易に行うことができない。特に、取り扱い者が熟練者でない場合や滅菌手袋をしている場合等には、そのような細かい作業は非常に難しくなる。

本発明はそのような問題を解決するためになされたものであり、クリップと連結フックとの連結作業を、熟練しない者や滅菌手袋をした者等であっても極めて容易かつ確実にを行うことができる内視鏡用クリップ取付具を提供することを目的とする。

【課題を解決するための手段】

【0006】

本発明の内視鏡用クリップ取付具は、シースの先端から前方に押し出された状態の連結フックを係脱自在な連結部が後端付近に形成されて自己の弾性により前寄りの部分が前方に向けて略八の字状に開いた状態に付勢されたクリップを、開いた状態で収納するクリップ収納部と、連結フックをクリップの連結部に後方から案内するフック案内孔とが設けられ、フック案内孔の断面形状が、後端開口部側から前方のクリップ収納部との境界部側へ向かうにしたがって、その中通された連結フックの向きをクリップの連結部に対して係脱可能な向きに矯正するよう次第に偏平に形成されている。

【0007】

なお、フック案内孔が、自己の弾性により前方に向けて略八の字状に開いた状態に付勢されて先端が内側に向かって曲がった形状に形成された連結フックの向きを、クリップの連結部に対して係脱可能な向きに矯正するよう、後端開口部側から前方のクリップ収納部との境界部側へ向かうにしたがって次第に偏平な断面形状に形成されていてもよい。

また、フック案内孔の後端開口部の断面形状が円形又は略楕円形状に形成されていてもよく、フック案内孔に差し込まれた連結フックをクリップの連結部に係脱自在な位置に停止させるストッパ部が、フック案内孔の先端部分に形成されていてもよい。

【発明の効果】

【0008】

本発明の内視鏡用クリップ取付具によれば、フック案内孔の断面形状が、後端開口部側から前方のクリップ収納部との境界部側へ向かうにしたがって、その中通された連結フックの向きをクリップの連結部に対して係脱可能な向きに矯正するよう次第に偏平に形成されていることにより、クリップと連結フックとの連結作業を、熟練しない者や滅菌手袋をした者等であっても極めて容易かつ確実にを行うことができる。

【発明を実施するための最良の形態】

【0009】

以下、図面を参照して本発明の実施の形態を具体的に説明する。

図 1 及び図 2 に示されるように、内視鏡用クリップ取付具は、製造上の都合から全く同形の二つの取付具本体半片 1, 1 を一体に合わせて構成されている。言い換えると、内視鏡用クリップ取付具は二つ割りに構成されている。なお、図 1 には二つの取付具本体半片 1, 1 のうちの一方のみが図示され、図 2 には、二つの取付具本体半片 1, 1 が組み合わされた状態が図示されている。

【0010】

各取付具本体半片 1 は、プラスチック材による成形品であり、各取付具本体半片 1 に突出形成された係合フック 2 と係合ロッド 4 とが、組み合わせられる相手方の取付具本体半片 1 に形成されたフック止め部 3 と係合溝 5 とに、図 3 及び図 4 に示されるように係合して、二つの取付具本体半片 1, 1 が一体的に固定された状態になっている。

内視鏡用クリップ取付具の平面断面図と側面断面図である図 5、図 6 及び前出の図 1 等に示されるように、二つの取付具本体半片 1, 1 を合わせて構成された内視鏡用クリップ

10

20

30

40

50

取付具内の先端寄りの位置には、クリップ 1 1 とクリップ締付リング 1 2 とからなるクリップユニット 1 0 をクリップ 1 1 が開いた状態で収納するクリップ収納部 6 が形成されている。クリップ 1 1 は弾性変形させられることなく、自然形状でクリップ収納部 6 内に収納されている。

【 0 0 1 1 】

クリップ 1 1 は、ばね性のある金属板材等で形成されていて、自己の弾性により前側が前方に向けて略八の字状に開いた状態に付勢され、最先端部が内方（即ち、閉じ方向）に向かって折れ曲がり、後端部が略 U 状（又は、環状等であってもよい）に曲げ戻されて、そこが後述するクリップ装置 2 0 の連結フック 2 1 と連結される連結部 1 1 a になっている。クリップ締付リング 1 2 は、短い金属パイプ材又はコイル材等により形成されて、クリップ 1 1 の後半寄りの部分に被嵌されていて、クリップ 1 1 に対して前方寄りの位置に移動させることによりクリップ 1 1 を強制的に閉じた状態にするものである。

10

【 0 0 1 2 】

クリップ収納部 6 は、各取付具本体半片 1 , 1 の合わせ面からクリップユニット 1 0 の厚みの半分だけ窪んで形成されて全体としてクリップユニット 1 0 を緩く挟み込んでおり、略八の字状に開いているクリップ 1 1 の背部に沿う形状に形成された壁面によって、クリップ 1 1 が前方に向かって開いた状態で位置決めされている。なお、クリップ収納部 6 の前端側（図において左方の）壁面は、クリップ 1 1 が閉じる動作を妨げない範囲に形成されていればよく、例えば図 5 に二点鎖線で示されるような扇形等であってもよい。

20

【 0 0 1 3 】

また、クリップ収納部 6 には、図 5 及び図 1 に示されるように、クリップ 1 1 を開閉方向に対して垂直な側方から弾力的に軽く押圧してその位置に保持するためのクリップ押さえ片 7 が、クリップ 1 1 の背部に沿う壁面からクリップ 1 1 の側面に沿う位置に突出形成されている。クリップ押さえ片 7 は、図 5 における A - A 線で切断した断面を図示する図 7 に示されるように、二つのクリップ押さえ片 7 , 7 でクリップ 1 1 を弾力的に抱え込むように、各クリップ押さえ片 7 が基部から斜め向きに突出して配置されている。したがって、クリップ 1 1 はある程度までの振動が加わってもクリップ収納部 6 内の所定位置にガタつくことなく保持されており、クリップ 1 1 を閉じさせる一定以上の大きさの力が加われば各クリップ押さえ片 7 が弾性変形してクリップ 1 1 が大きな抵抗なく閉じ方向に移動する。ただし、このようなクリップ押さえ片 7 を設けなくてもクリップユニット 1 0 がクリップ収納部 6 内でガタつかなければ、クリップ押さえ片 7 は省いてもよい。

30

【 0 0 1 4 】

図 1 及び図 2 に示されるように、クリップ装置 2 0 の連結フック 2 1 は、自己の弾性により前方に向けて略八の字状に開いた状態に付勢されて先端が内側（即ち、閉じ方向）に向かって曲がった形状に形成されている。細長い可撓性のシース 2 2 内には操作ワイヤー 2 3 が緩く挿通配置されていて、その操作ワイヤー 2 3 又はシース 2 2 を基端側から進退操作することにより、操作ワイヤー 2 3 の先端に取り付けられた連結フック 2 1 をシース 2 2 の先端から突没させることができる。

【 0 0 1 5 】

また、クリップ装置 2 0 を内視鏡の処置具案内管に挿通する際にクリップ 1 1 を閉じて窄まった状態に保っておくための外套管 2 4 が、長手方向にスライド自在にシース 2 2 に外装されていて、シース 2 2 の基端には、それらの進退操作を行うための操作部（図示せず）が連結されている。

40

そして、内視鏡用クリップ取付具には、シース 2 2 から前方に押し出された状態でクリップ 1 1 の連結部 1 1 a に係脱自在な連結フック 2 1 を連結部 1 1 a に向かって後方から案内するためのフック案内孔 8 と、外套管 2 4 の先端をクリップ 1 1 に被さる位置より前方まで案内するための外套管案内孔 9 とが、各々取付具本体半片 1 の合わせ面部分に形成されている。

【 0 0 1 6 】

フック案内孔 8 は、その形状が図 8 に抜き出して図示されているように、後端開口部 8

50

a側から前方のクリップ収納部6との境界部に位置する先端ストッパ部8b側へ向かうにしたがって、その中に通された連結フック21の向きをクリップ11の連結部11aに対して係脱可能な向きに矯正するよう次第に偏平な断面形状に形成されている。そのようなフック案内孔8の後端開口部8aの形状は連結フック21が引っ掛からずに差し込める大きさの円形又は略楕円形状に形成されていて、先端ストッパ部8b側は、クリップ11の連結部11aに対して直交する向きに連結フック21が殆どガタつかずに嵌め込まれる細幅に形成されている。

【0017】

その結果、図2に示されるように、クリップ装置20の連結フック21がフック案内孔8内に後端開口部8a側から差し込まれると、連結フック21の先端位置が(a)、(b)、(c)、(d)と進むに従って、図9に各部毎の断面図が例示されるように、連結フック21の向きが後端開口部8a側でどの様になっていても、次第にクリップ11の連結部11aと直交する向きに矯正される。

10

【0018】

そして、図10に示されるように、連結フック21の先端がフック案内孔8の先端ストッパ部8bにぶつかって停止したら、図11に示されるように、操作ワイヤー23に対してシース22を前方に押し込む(又は、シース22に対して操作ワイヤー23を後方に引っ張る)操作をすることにより、連結フック21が、次第にシース22内に入って窄まった状態に弾性変形してクリップ11の連結部11aに食いついた状態に係合、連結される。このようにして、クリップ11の連結部11aとクリップ装置20の連結フック21との連結作業を、熟練しない者や滅菌手袋をした者等であっても極めて容易かつ確実に行うことができる。

20

【0019】

次いで、図12に示されるように、シース22の先端がクリップユニット10のクリップ締付リング12にぶつかったら、シース22をそれ以上押し込めなくなるとその状態になったことが分かるので、外套管24を外套管案内孔9に沿って前方に押し込む。外套管案内孔9は、外套管24がスムーズに挿通される径に内視鏡用クリップ取付具を真っ直ぐに貫通して形成されている。ただし、外套管案内孔9の直径よりフック案内孔8の短径の方が大きい部分では外套管案内孔9の形は現れない。また、外套管案内孔9の最先端部分はクリップ収納部6より前方位置にあればよく、内視鏡用クリップ取付具を貫通していてもよい。

30

【0020】

その結果、図13に示されるように、外套管24が前進するにしたがって次第にクリップ11に外套管24が被さり、クリップ11が外套管24の先端内に入って窄まった状態に弾性変形して、図14に示されるように、外套管24の先端がクリップ11の先端より先の位置まで達すると、クリップ11が外套管24内に窄まった状態で完全に収納された状態になる。

【0021】

このようにして、連結フック21に連結された状態のクリップ11に外套管24を容易かつ確実に被せることができ、全体的な操作として、クリップユニット10が装填された内視鏡用クリップ取付具に対してシース22を押し込んだ後に、外套管24を同方向に押し込む操作をするだけで、クリップ装置20に対するクリップユニット10の取り付けが完了し、最後にクリップ装置20からクリップ取付具を引き離せばよい。

40

【0022】

なお、本発明は上記の実施の形態に限定されるものではなく、例えば、クリップユニット10に対して外套管24を被せる操作は、外套管24を内視鏡用クリップ取付具内に差し込まずに、クリップユニット10を内視鏡用クリップ取付具から引き出しながら(又は、引き出してから)行っても差し支えない。

【図面の簡単な説明】

【0023】

50

【図 1】本発明の実施の形態の内視鏡用クリップ取付具を分解して示す斜視図。

【図 2】本発明の実施の形態の内視鏡用クリップ取付具の斜視図。

【図 3】本発明の実施の形態の内視鏡用クリップ取付具の部分断面図。

【図 4】本発明の実施の形態の内視鏡用クリップ取付具の部分断面図。

【図 5】本発明の実施の形態の内視鏡用クリップ取付具の平面断面図。

【図 6】本発明の実施の形態の内視鏡用クリップ取付具の側面断面図。

【図 7】本発明の実施の形態の内視鏡用クリップ取付具の図 5 における A - A 線で切断した状態の断面図。

【図 8】本発明の実施の形態の内視鏡用クリップ取付具のフック案内孔の略示図。

【図 9】本発明の実施の形態の内視鏡用クリップ取付具のフック案内孔内に連結フックが押し込まれていく際の姿勢の変化を示す断面図。 10

【図 10】本発明の実施の形態の内視鏡用クリップ取付具内で連結フックがクリップと係合する状態の変化を示す側面断面図。

【図 11】本発明の実施の形態の内視鏡用クリップ取付具により連結フックがクリップと係合する状態の変化を示す側面断面図。

【図 12】本発明の実施の形態の内視鏡用クリップ取付具により外套管がクリップに被せられる状態の変化を示す平面断面図。

【図 13】本発明の実施の形態の内視鏡用クリップ取付具により外套管がクリップに被せられる状態の変化を示す平面断面図。

【図 14】本発明の実施の形態の内視鏡用クリップ取付具によりクリップ装置に対するクリップユニットの取り付けが完了した状態の平面断面図。 20

【符号の説明】

【 0 0 2 4 】

1 ... 取付具本体半片

6 ... クリップ収納部

8 ... フック案内孔

8 a ... 後端開口部

8 b ... 先端ストッパ部

9 ... 外套管案内孔

10 ... クリップユニット

11 ... クリップ

11 a ... 連結部

12 ... クリップ締付リング

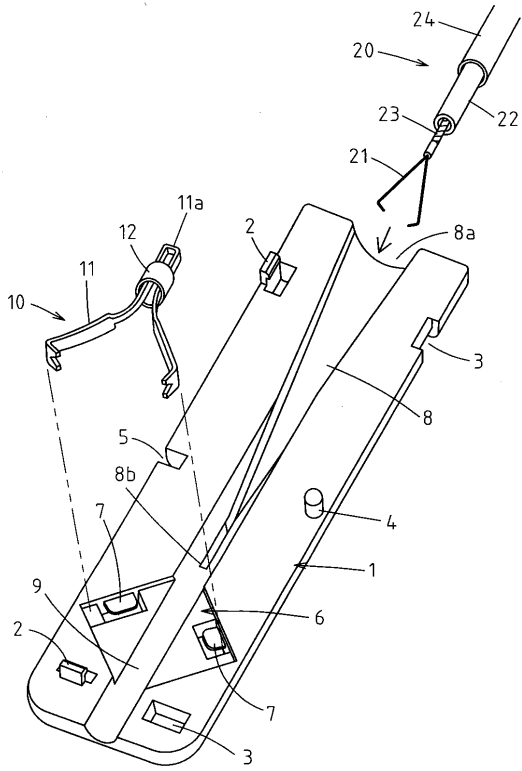
20 ... クリップ装置

21 ... 連結フック

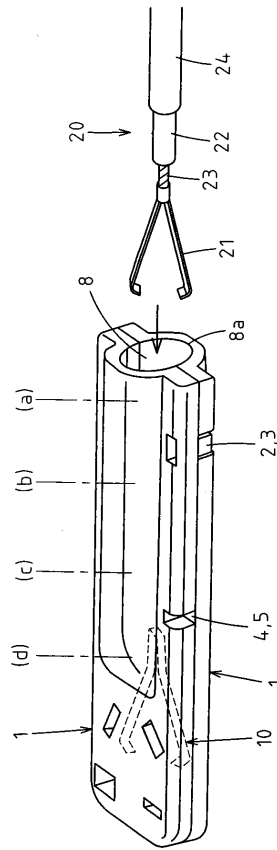
22 ... シース

24 ... 外套管

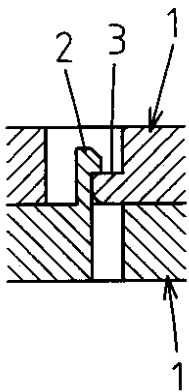
【 図 1 】



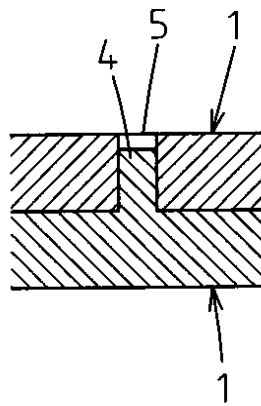
【 図 2 】



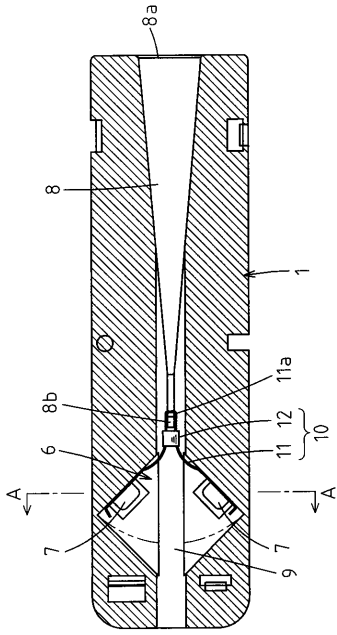
【 図 3 】



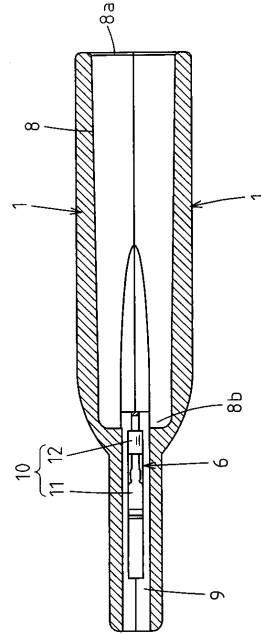
【 図 4 】



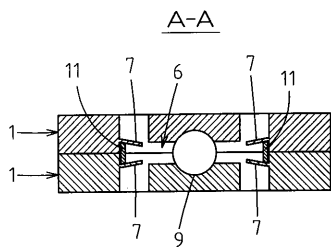
【 図 5 】



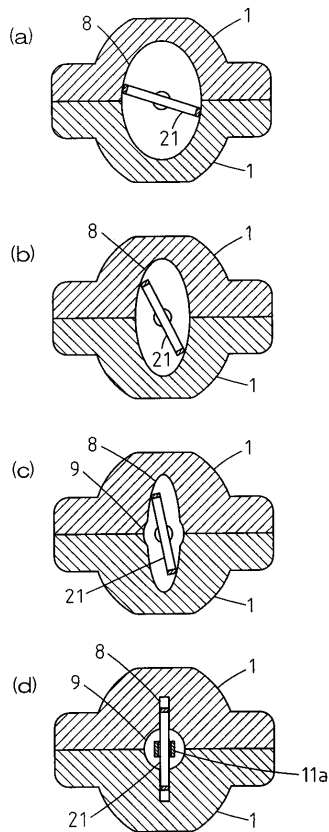
【 図 6 】



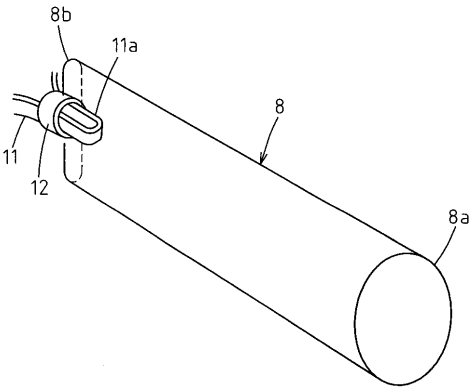
【 図 7 】



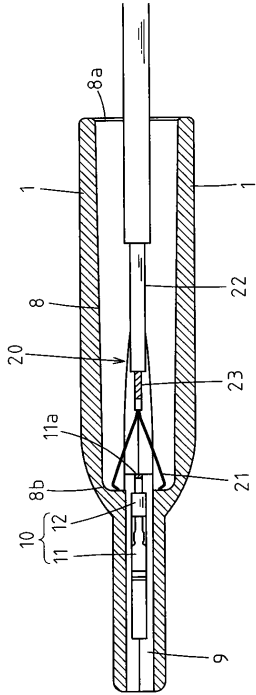
【 図 9 】



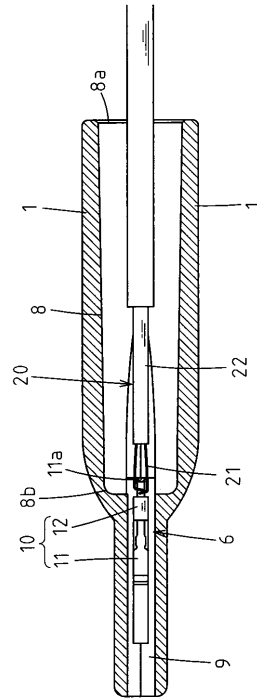
【 図 8 】



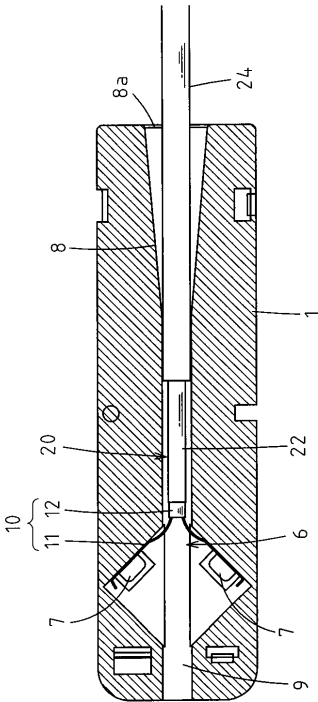
【図 1 0】



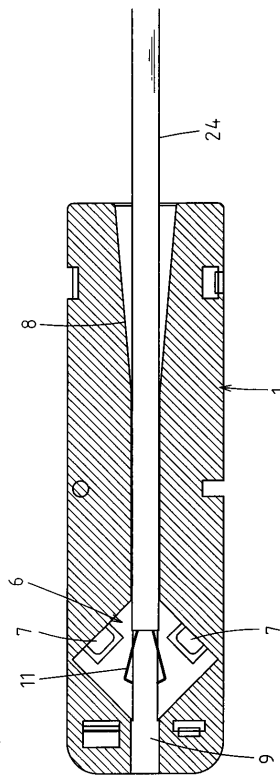
【図 1 1】



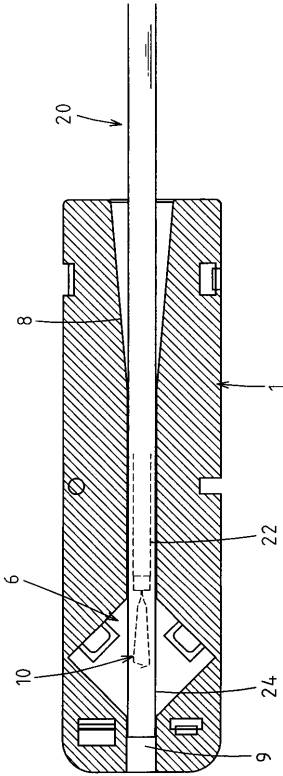
【図 1 2】



【図 1 3】



【 図 1 4 】



专利名称(译)	用于内窥镜的夹子附件		
公开(公告)号	JP2009011769A	公开(公告)日	2009-01-22
申请号	JP2007198108	申请日	2007-07-02
[标]申请(专利权)人(译)	RIVER SEIKOKK		
申请(专利权)人(译)	有限公司河精工		
[标]发明人	遠藤新一郎 百瀬良仁 西村幸		
发明人	遠藤 新一郎 百瀬 良仁 西村 幸		
IPC分类号	A61B17/12 A61B1/00		
FI分类号	A61B17/12 A61B1/00.334.D A61B1/018.515 A61B17/122.100		
F-TERM分类号	4C060/DD03 4C060/DD13 4C060/DD23 4C060/DD50 4C061/GG15 4C061/HH56 4C061/JJ06 4C160/DD03 4C160/DD19 4C160/DD70 4C160/MM33 4C160/NN04 4C161/GG15 4C161/HH56 4C161/JJ06		
其他公开文献	JP5004176B2		
外部链接	Espacenet		

摘要(译)

要解决的问题：为内窥镜提供夹子连接工具，即使是没有经验的人或戴着消毒手套的人也能够非常容易且可靠地完成连接夹子和连接钩的工作。
 ŽSOLUTION：用于内窥镜的夹子附接工具设置有用于将夹子11容纳在打开状态的夹子壳体部分6，以及用于将连接钩子21从后部连接到后端连接部分11a的钩子引导孔8。钩引导孔8的横截面形状逐渐平坦地形成，以便将插入其中的连接钩32的方向校正到可以与连接部分11a接合和脱离的方向。夹子11接近边界部分(8b)的一侧，夹子壳体部分6位于后端开口8a侧的前面。Ž

